

ansorg



New Lighting Tool Floatline

Une lumière d'une qualité optimale et un design épuré

Floatline

Le nouveau système de profils lumineux: Floatline.

Une lumière d'une qualité optimale et un design épuré spécialement étudiés pour des espaces de vente présentant de grandes surfaces et des plafonds élevés

Avec le système Floatline, Ansorg propose une solution économique spécialement mise au point pour des surfaces de vente de grande surface et de hauteur de plafond élevées, avec un profil modulaire de luminaires suspendus. Le système Floatline séduit par son design linéaire épuré. La hauteur du profil n'est que de 60 mm. Les projecteurs orientables de type cardan, équipés de lampes HIT sont intégrés dans le profil fermé et assurent un éclairage des produits d'une grande flexibilité, avec une lumière d'une grande brillance. La technologie de réflecteurs développée par Ansorg permet l'efficacité du profil Floatline même pour les puissances de sources réduites à partir de 35W. Floatline est recommandé particulièrement pour l'éclairage des comptoirs et des espaces promotionnels. Le système modulaire est idéal pour l'éclairage d'accentuation dans le secteur alimentaire (hyper- et supermarchés) au dessus des meubles. Il convient aussi pour d'autres domaines du commerce de détail tels que les boutiques, les halls d'expositions dans le secteur de l'automobile ou les magasins d'usine.

Caractéristiques :

- > Profil plein au design esthétique avec un alignement des modules en parfaite continuité, sans démarcation
- > Projecteurs orientables entièrement intégrés au profil sans collerette pour un ensemble formel harmonieux
- > Structuration de l'espace en créant une ligne d'éclairage plane à hauteur optimale pour les grandes surfaces de vente avec de grandes hauteurs de plafond
- > Système de profils compact occultant les ballasts et le câblage posés sur la structure pour créer un ensemble épuré




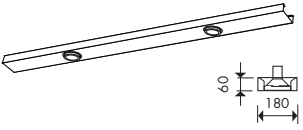

Floatline

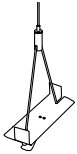
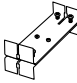
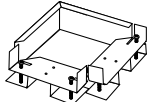
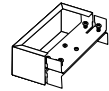



- Technique d'éclairage HIT/G8.5
- Système de profils suspendus pour éclairage des allées ou éclairage d'accentuation
- Profils équipés de spots(s) encastré(s) avec système cardan orientable
- Montage rapide des modules sans outils
- Fabrication des modules en noir
- Installation: ballast électronique, 230-240V, 20(24)W, 35(42)W, 70(80)W



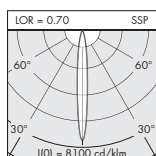
  IP20

Module	Description	Dimensions	Poids	Longueur	Codes articles
	avec projecteur encastré 1x Cardo CBI		3,5 kg 4,1 kg	L = 1250 mm L = 1500 mm	06 FTN 6001-402 06 FTN 6002-402
	avec projecteurs encastrés 2x Cardo CBI		6,9 kg	L = 2500 mm	06 FTN 6603-402
	sans luminaire		3,8 kg	L = 1500 mm	06 FTN 0002-402

Éléments pour montage	Description	Image	Code article
	Etrier de suspension coulissant avec filin de suspension 5m		06 FTN 0020
	Eclisse de jonction en ligne		06 FTN 0010
	Pièce de jonction à 90°		06 FTN 0030-402
	Embout de finition		06 FTN 0040-402
	Filin d'acier 5m, 1 pièce (pour suspension directe sur éclisse de jonction ou angle)		06 FTN 0050

+ Réflecteur
HIT/G8.5

SSP



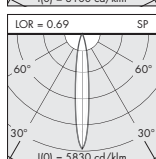
h[m]	e[cm]	E[lx/klm]
1.0	9	8100
2.0	38	2025
3.0	57	900
4.0	76	505

Verre de protection compris
Filtre Mood Sun compris
Filtre Mood Gold compris
Filtre Mood Rose compris
Filtre Mood Bordeaux compris

Codes articles

17 HIB 810-...
17 HIB 810-SN-...
17 HIB 810-GD-...
17 HIB 810-RS-...
17 HIB 810-BD-...

SP

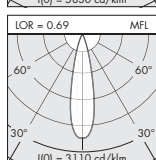


h[m]	e[cm]	E[lx/klm]
1.0	23	5830
2.0	46	1460
3.0	69	650
4.0	92	365

Verre de protection compris
Filtre Mood Sun compris
Filtre Mood Gold compris
Filtre Mood Rose compris
Filtre Mood Bordeaux compris

17 HIB 610-...
17 HIB 610-SN-...
17 HIB 610-GD-...
17 HIB 610-RS-...
17 HIB 610-BD-...

MFL

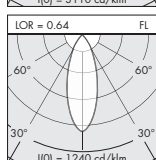


h[m]	e[cm]	E[lx/klm]
1.0	43	3110
2.0	86	780
3.0	129	345
4.0	172	195

Verre de protection compris
Filtre Mood Sun compris
Filtre Mood Gold compris
Filtre Mood Rose compris
Filtre Mood Bordeaux compris

17 HIB 410-...
17 HIB 410-SN-...
17 HIB 410-GD-...
17 HIB 410-RS-...
17 HIB 410-BD-...

FL



h[m]	e[cm]	E[lx/klm]
1.0	67	1240
2.0	134	310
3.0	201	140
4.0	268	80

Verre de protection compris
Filtre Mood Sun compris
Filtre Mood Gold compris
Filtre Mood Rose compris
Filtre Mood Bordeaux compris

17 HIB 210-...
17 HIB 210-SN-...
17 HIB 210-GD-...
17 HIB 210-RS-...
17 HIB 210-BD-...

+ Ballast

Ballast électronique
HIT

220-240V,
50/60Hz
20 W
35 W
70 W

27 VTE 1021
27 VTE 1121
27 VTE 1321

+ Lampes

HIT/G8.5 20/35/70 W

Par principe, Ansong recommande de n'utiliser des filtres Mood qu'en combinaison avec des lampes HIT d'une température de couleur de 930

Accessoires optionnels

Dispositif anti-éblouissement
Filtre

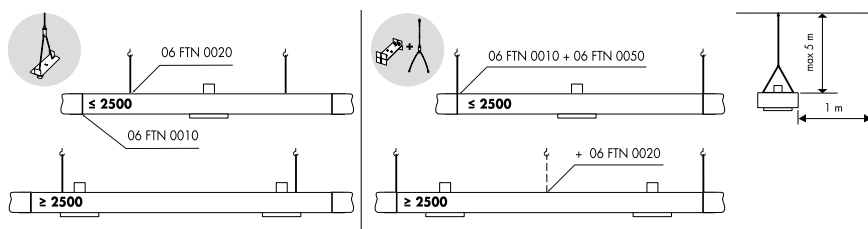
Filtre
bleu
jaune
vert
orange
rouge
Filtre UV

17 AS 2000
17 GL 1021
17 GL 1023
17 GL 1022
17 GL 1024
17 GL 1020
17 GL 1010
17 WR 0003

Grille en nid d'abeilles

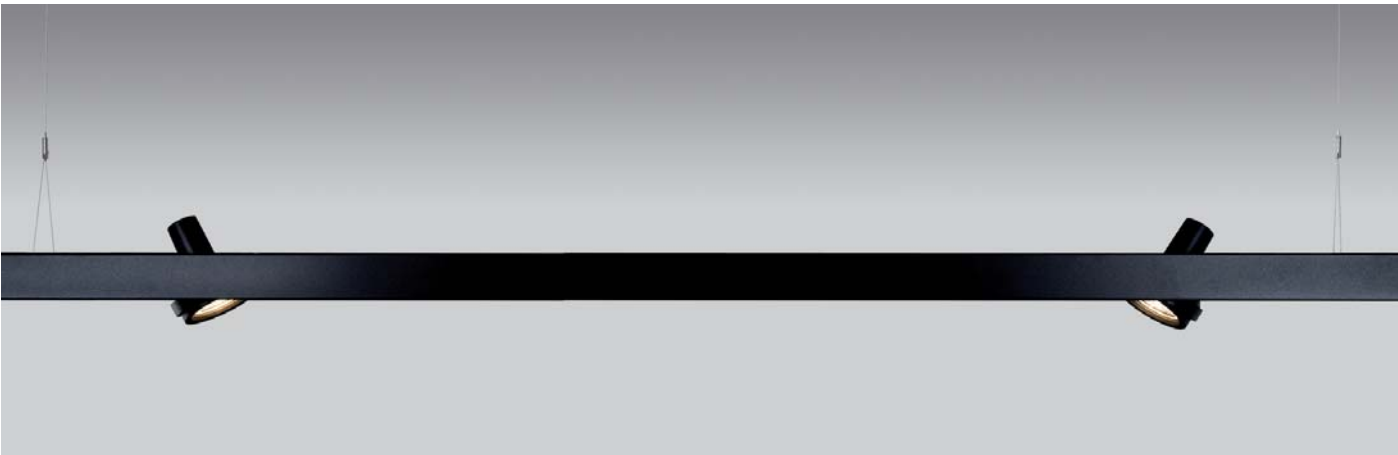
L'utilisation du filtre de couleur bleu, verte n'est autorisée que pour le fonctionnement avec des lampes de 20W et 35W.

Disposition des filins



Floatline





Ansorg Companies Offices & Showrooms

Germany

Ansorg GmbH
Pilgerstraße 11
D-45473 Mülheim an der Ruhr
T +49 (0)208 48 46 0
F +49 (0)208 48 46 1200
info@ansorg.com

France

Ansorg SARL
3, rue Caroline
F-75017 Paris
T +33 (0)1 44 69 95 10
F +33 (0)1 44 69 95 11
info-fr@ansorg.com

Spain

Ansorg Spain
Marqués de Villamejor, 5
E-28006 Madrid
T +34 91 575 51 59
F +34 91 578 32 17
info-es@ansorg.com

Ansorg Spain
Plaza Comercial 5
E-08003 Barcelona
T +34 93 268 87 05
F +34 93 268 87 02
info-es@ansorg.com

Italy

Ansorg SRL
Via IV Novembre, 6/C
I-35010 Limena (PD)
M +39 346 521 54 13
info-it@ansorg.com

United Kingdom

Ansorg Ltd.
Units 315/316
Business Design Centre
52 Upper Street
Islington
GB-London
NI 0QH
T +44 (0)20 72 88 96 10
F +44 (0)20 73 54 10 21
info-gb@ansorg.com

The Netherlands

Ansorg B.V.
Gebouw 20
De Oude Molen 4
NL-1184 VW Ouderkerk
aan de Amstel
T +31 (0)20 5 69 38 40
F +31 (0)20 5 69 38 41
info-nl@ansorg.com

Switzerland

Ansorg AG
Klünenfeldstraße 22
CH-4127 Birsfelden
T +41 (0)61 376 15 12
F +41 (0)61 376 15 07
info-ch@ansorg.com

Norway

Ansorg AS
Post Box 25, Sagene
N-0415 Oslo
M +47 908 42 041
info-no@ansorg.com

Sweden

Ansorg AB
P.O. Box 204
S-746 39 Bålsta
T +46 (0)171 469 888
F +46 (0)171 469 880
info-se@ansorg.com

United Arab Emirates

Ansorg GmbH Dubai Branch
Bldg. Sheikha Sana Mana al
Maktoum
Office M8 Al Wasl
Sheikh Zayed Road
P.O. Box 214771
Dubai, UAE
T +971 (0)4 321 92 03
F +971 (0)4 321 92 04
info-ae@ansorg.com

India

Ansorg India Private Limited
305 Jaswanti Landmark
Mehara Compound
L B S Road
Vikhroli (W)
Mumbai 400 079
India
T +91 (0)22 4012 97 62/63
F +91 (0)22 4012 98 04
info-in@ansorg.com

Ansorg Partners/Sales Agents

Ansorg in Australia

Distributed by
Radiant Lighting
10 Gibberd Road
Balcatta
AUS-Western Australia 6021
T +61 (0)8 9240 22 27
F +61 (0)8 9240 11 78
sales@lcl.com.au
www.lcl.com.au

Ansorg in Finland

Distributed by
aLUMEN Oy
Nilsjätkatu 10 - 14 A
FIN - 00510 Helsinki
T +358 (0)403 100 031
F +358 (0)9 5495 6861
Markku@alumen.fi
www.ansorg.fi

Ansorg in Greece, Cyprus

Distributed by
Kyvernitis
125 G. Papandreou St.
GR-14451 Metamorfoosi, Athens
T +30 (0)210 285 57 77
F +30 (0)210 285 57 78
info@kyvernitis.com
www.ansorg.gr

Ansorg in Ireland

Distributed by
DesignLight Ireland Ltd.
289 Harolds Cross Road
IRL-Dublin 6 W
T +353 (0)1 496 61 77
F +353 (0)1 496 68 51
info@designlight.com
www.designlight.com

Ansorg in Korea

Distributed by
SJL Corp.
1191-1 GAEPO-DONG
ROK-135-961
Kangnam-gu, Seoul
T +82 (0)2 577 61 22
F +82 (0)2 577 61 72
sjllighting@yahoo.co.kr
www.sjllighting.com

Ansorg in Russia

Distributed by
Perigeo di Bredariol Morena
5/7, bld.2, office 10,
Vorontsovskiy per.
RUS-Moscow 109044
T +7 495 741 98 77
M +7 925 128 76 58
info@perigeo.biz
www.perigeo.biz

Ansorg in Portugal

Distributed by
Astratec, Iluminacao Lda.
Rua da Guiné, No. 25-1°
PRT - 2685 336 Prior Velho
T +351 (0)219 428 830
F +351 (0)219 400 305
joana.silva@astratec.pt
www.astratec.pt

Ansorg in South Africa

Distributed by
Shopfit Group
Retail Lighting co.
136 Paterson Road, North End
ZA-6001 Port Elizabeth
T +27 (0)82 451 85 05
F +27 (0)86 514 03 14
ian@shopfitgroup.co.za
www.shopfitgroup.co.za

Ansorg in South East Asia

Distributed by
MOSAIC EINS Co. Ltd.
97 Chakengate 2 Road
Themsirin, Pomprab
T-10100 Bangkok
T +66 (0)2 621 8200
F +66 (0)2 621 8180
M +66 (0)81 832 99 13
michael.eiting@mosaiceins.com
www.mosaiceins.com

For other countries:

Ansorg GmbH

Pilgerstraße 11
D-45473 Mülheim an der Ruhr
T +49 (0)208 48 46 0
F +49 (0)208 48 46 1200
info@ansorg.com