



New Lighting Tool Cordline

Soluzione energeticamente efficiente per una messa in scena efficace delle aree di vendita

Cordline

Il nuovo sistema per file continue Cordline. Soluzione energeticamente efficiente per una messa in scena efficace delle aree di vendita

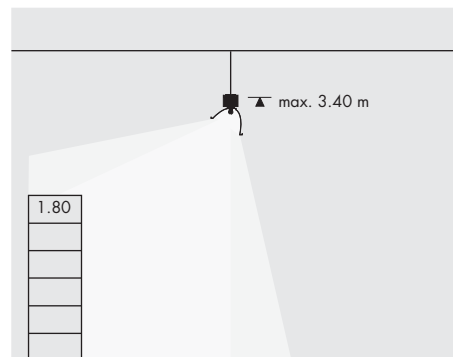
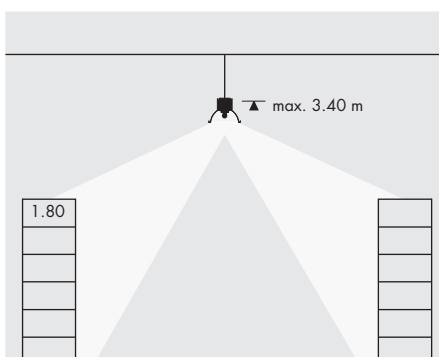
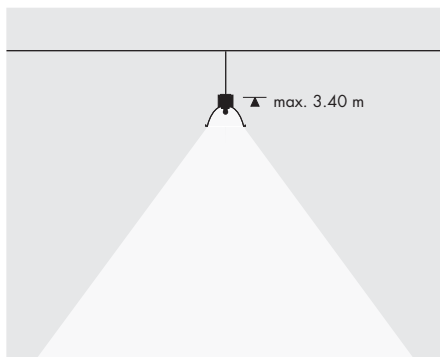
Con il Cordline Ansorg offre un sistema in fila continua efficiente per l'illuminazione di supermercati e grandi superfici di vendita. Cordline convince per la sua varietà di ottiche e per il suo design senza tempo.

Montaggio rapido e senza attrezzi, combinato con la tecnologia di ottiche di alta qualità, rende il Cordline uno strumento ideale per complete soluzioni di illuminazione.

Con i suoi speciali riflettori a fascio largo, asimmetrico e doppio asimmetrico, Cordline è particolarmente indicato per l'illuminazione delle merci, in abbinamento alle efficienti lampade T5

Caratteristiche d'applicazione:

- Facile e veloce configurazione del sistema (assemblaggio in fila continua)
- Ridotti tempi di installazione
- Sistema versatile – i moduli luminosi possono essere facilmente sostituiti in caso di necessità
- La modularità consente l'implementazione in base alle specifiche esigenze di illuminazione
- Tecnologia di luce di elevata efficienza energetica
- Tecnologia dei riflettori di alta qualità (alto rendimento dell'ottica)
- Elevato illuminamento verticale sulla merce
- Basi cablate con possibilità di integrare binari elettrificati, moduli di emergenza oppure disponibili in versione dimmerabile
- Profili portanti pre-cablati a 5 o 7 conduttori



Cordline



Cordline

↗ 5

Fissaggio

per montaggio a soffitto

per montaggio a sospensione

•

•

Tecnologia di luce

T5/G5 35 W

T5/G5 49 W

T5/G5 80 W

•

•

•

Cablaggio

incl. alimentatore elettronico

•

Tipologia di ottiche

asimmetrica

doppia-asimmetrica

fascio largo

•

•

•



- Tecnologia di luce T16/G5
- Sistema in fila continua per lampade fluorescenti
- per montaggio a soffitto o a sospensione
- Montaggio rapido e senza utensili dei singoli profili
- Profili in colore bianco o argento
- Dati elettrici: ballast elettronico, 230-240V, 35 (38)W, 49(53)W, 80 (85)W, 2x49(110)W, 2x80(165) W

Profilo di supporto precablato, possibilità di connessione rapida alla rete trifase (selettore di fase)..



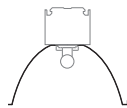
Base						Numero d'ordine
Base	Profilo di supporto T5 L = 1490 mm		1,95 kg	5-poli, 2,5 mm ²	06 MSP 1150-..	
			2,05 kg	7-poli, 2,5 mm ²	06 MSP 1170-..	
	L = 2970 mm		3,9 kg	5-poli, 2,5 mm ²	06 MSP 1250-..	
			4,1 kg	7-poli, 2,5 mm ²	06 MSP 1270-..	
	Connettore per profilo		0,2 kg			06 MSP 0020
	Testata terminale per profilo		conf. 2 pz.			06 MSZ 0001-..
	Piastra cieca		0,2 kg			06 MSZ 1100-..
Base cablata	per lampade T5		1,2 kg	1 x 49 W	06 MSL 1320-..	
			1,6 kg	1x49 W modulo illum. emergenza 1h	06 MSL 1321-..	
			1,2 kg	1 x 49 W dimmerabile 1-10V	06 MSL 1330-..	
	per lampade T5 alim. elettronico multiwatt		1,2 kg	1 x 80 W	06 MSL 1520-..	
			1,6 kg	1x80 W modulo illum. emergenza 1h	06 MSL 1521-..	
			1,2 kg	1 x 80 W dimmerabile 1-10V	06 MSL 1530-..	
	per lampade T5 alim. elettronico multiwatt		1,6 kg	1 x 35 W/49 W/80 W	06 MSL 1620-..	
	per lampade 2 x T5		1,5 kg	2 x 49 W	06 MSL 2320-..	
			1,9 kg	2x49 W modulo illum. emergenza 1h	06 MSL 2321-..	
			1,5 kg	2x49 W dimmerabile 1-10V	06 MSL 2330-..	
	con binario elettrificato per il fissaggio di proiettori con adattatore trifase		1,5 kg	2 x 80 W	06 MSL 2520-..	
			2,1 kg			06 MSP1130-..

Cordline

+ Componenti

Ottica

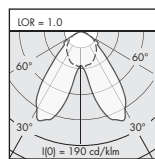
doppia-asimmetrica



0,45 kg

L = 1500 mm

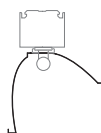
Numero d'ordine
06 MSZ 0110



CO_180		
h[m]	E[lx/klm]	
1.0	180	190
2.0	350	50
3.0	530	20
4.0	700	15
ø[cm]		

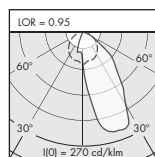
C90_270		
h[m]	E[lx/klm]	
1.0	260	190
2.0	520	50
3.0	775	20
4.0	1030	15
ø[cm]		

asimmetrica



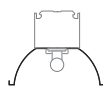
0,62 kg

L = 1500 mm 06 MSZ 0310



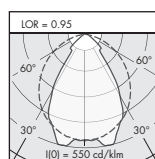
E [lx/klm]		
h	0.5 m	1.0 m
0.1	0	0
0.5	240	5
1.0	270	110
1.5	120	100
2.0	50	80
2.5	30	50
3.0	15	30

fascio largo



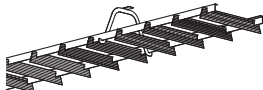





0,60 kg

L = 1500 mm 06 MSZ 0610



CO_180		
h[m]	E[lx/klm]	
1.0	130	540
2.0	260	135
3.0	385	60
4.0	515	35
ø[cm]		

C90_270		
h[m]	E[lx/klm]	
1.0	260	540
2.0	515	135
3.0	770	60
4.0	1030	35
ø[cm]		

	Griglia lamellare antiabbagliamento	fascio largo		0,41 kg	L = 1500 mm	Numero d'ordine 06 MSZ 0100
+ Fissaggio	per montaggio a soffitto	Supporto per sospensione		0,02 kg		06 MSZ 0003
		Supporto per controsoffitti in cartongesso		0,03 kg		06 MSZ 0004
	per montaggio a sospensione	Sospensione, regolabile in altezza		0,3 kg	L = 1500 mm L = 3000 mm L = 6000 mm	06 MSZ 0114 06 MSZ 0215 06 MSZ 0216
		Sospensione con cavo		0,6 kg	L = 1500 mm L = 3000 mm L = 6000 mm	06 MSZ 0104 06 MSZ 0205 06 MSZ 0206
		Supporto per sospensione con catena				06 MSZ 0002
+ Sorgente luminosa	T5/G5 35/49/80 W		Informazioni sulle sorgenti luminose nel catalogo principale.			

Avvisi per le ordinazioni

Si prega di integrare il codice del colore nel cod. articolo, quando questo termina con - ..
Codifica colore: ..-01 = bianca / ..-10 = argento
Altri colori su richiesta.

Ansorg Companies Offices & Showrooms

Germany

Ansorg GmbH
Pilgerstraße 11
D-45473 Mülheim an der Ruhr
T +49 (0)208 48 46 0
F +49 (0)208 48 46 1200
info@ansorg.com

France

Ansorg SARL
3, rue Caroline
F-75017 Paris
T +33 (0)1 44 69 95 10
F +33 (0)1 44 69 95 11
info-fr@ansorg.com

Spain

Ansorg Spain
Marqués de Villamejor, 5
E-28006 Madrid
T +34 91 575 51 59
F +34 91 578 32 17
info-es@ansorg.com

Ansorg Spain
Plaza Comercial 5
E-08003 Barcelona
T +34 93 268 87 05
F +34 93 268 87 02
info-es@ansorg.com

Italy

Ansorg SRL
Via IV Novembre, 6/C
I-35010 Limena (PD)
M +39 346 521 54 13
info-it@ansorg.com

United Kingdom

Ansorg Ltd.
Units 315/316
Business Design Centre
52 Upper Street
Islington
GB-London
NI OQH
T +44 (0)20 72 88 96 10
F +44 (0)20 73 54 10 21
info-gb@ansorg.com

The Netherlands

Ansorg B.V.
Gebouw 20
De Oude Molen 4
NL-1184 VW Ouderkerk
aan de Amstel
T +31 (0)20 5 69 38 40
F +31 (0)20 5 69 38 41
info-nl@ansorg.com

Switzerland

Ansorg AG
Klünenfeldstraße 22
CH-4127 Birsfelden
T +41 (0)61 376 15 12
F +41 (0)61 376 15 07
info-ch@ansorg.com

Norway

Ansorg AS
Post Box 25, Sagene
N-0415 Oslo
M +47 908 42 041
info-no@ansorg.com

Sweden

Ansorg AB
P.O. B-ox 204
S-746 39 Bålsta
M +46 70 64 88 110
info-se@ansorg.com

United Arab Emirates

Ansorg GmbH Dubai Branch
Bldg. Sheikha Sana Mana al
Maktoum
Office M8 Al Wasl
Sheikh Zayed Road
P.O. Box 214771
Dubai, UAE
T +971 (0)4 321 92 03
F +971 (0)4 321 92 04
info-ae@ansorg.com

India

Ansorg India Private Limited
305 Jaswanti Landmark
Mehara Compound
L B S Road
Vikhroli (W)
Mumbai 400 079
India
T +91 (0)22 4012 97 62/63
F +91 (0)22 4012 98 04
info-in@ansorg.com

Ansorg Partners/Sales Agents

Ansorg in Australia

Distributed by
Radiant Lighting
10 Gibberd Road
Balcatta
AUS-Western Australia 6021
T +61 (0)8 9240 22 27
F +61 (0)8 9240 11 78
sales@lcl.com.au
www.lcl.com.au

Ansorg in Finland

Distributed by
aLUMEN Oy
Nilsjätkatu 10 - 14 A
FIN - 00510 Helsinki
T +358 (0)403 100 031
F +358 (0)9 5495 6861
Markku@alumen.fi
www.ansorg.fi

Ansorg in Greece, Cyprus

Distributed by
Kyvernitis
125 G. Papandreou St.
GR-14451 Metamorfoosi, Athens
T +30 (0)210 285 57 77
F +30 (0)210 285 57 78
info@kyvernitis.com
www.ansorg.gr

Ansorg in Ireland

Distributed by
DesignLight Ireland Ltd.
289 Harolds Cross Road
IRL-Dublin 6 W
T +353 (0)1 496 61 77
F +353 (0)1 496 68 51
info@designlight.com
www.designlight.com

Ansorg in Korea

Distributed by
1102-1103 SUNGJEE STARWITH
954-6 GWANYANG-DONG,
DONGAN-GU,
ANYANG-SI, GYEONGGI-DO,
463-060
REPUBLIC OF KOREA
T +82 31 345 0345
F +82 31 345 0354
sjllighting@yahoo.co.kr
www.sjllighting.com

Ansorg in Russia

Distributed by
Perigeo di Bredariol Morena
5/7, bld.2, office 10,
Vorontsovskiy per.
RUS-Moscow 109044
T +7 495 741 98 77
M +7 925 128 76 58
info@perigeo.biz
www.perigeo.biz

Ansorg in Portugal

Distributed by
Astratec, Iluminacao Lda.
Rua da Guiné, No. 25-1°
PRT - 2685 336 Prior Velho
T +351 (0)219 428 830
F +351 (0)219 400 305
joana.silva@astratec.pt
www.astratec.pt

Ansorg in South Africa

Distributed by
Shopfit Group
Retail Lighting co.
136 Paterson Road, North End
ZA-6001 Port Elizabeth
T +27 (0)82 451 85 05
F +27 (0)86 514 03 14
ian@shopfitgroup.co.za
www.shopfitgroup.co.za

Ansorg in South East Asia

Distributed by
MOSAIC EINS Co. Ltd.
97 Chakenjate 2 Road
Themsirin, Pomprab
T-10100 Bangkok
T +66 (0)2 621 8200
F +66 (0)2 621 8180
M +66 (0)81 832 99 13
michael.eiting@mosaiceins.com
www.mosaiceins.com

For other countries:

Ansorg GmbH
Pilgerstraße 11
D-45473 Mülheim an der Ruhr
T +49 (0)208 48 46 0
F +49 (0)208 48 46 1200
info@ansorg.com